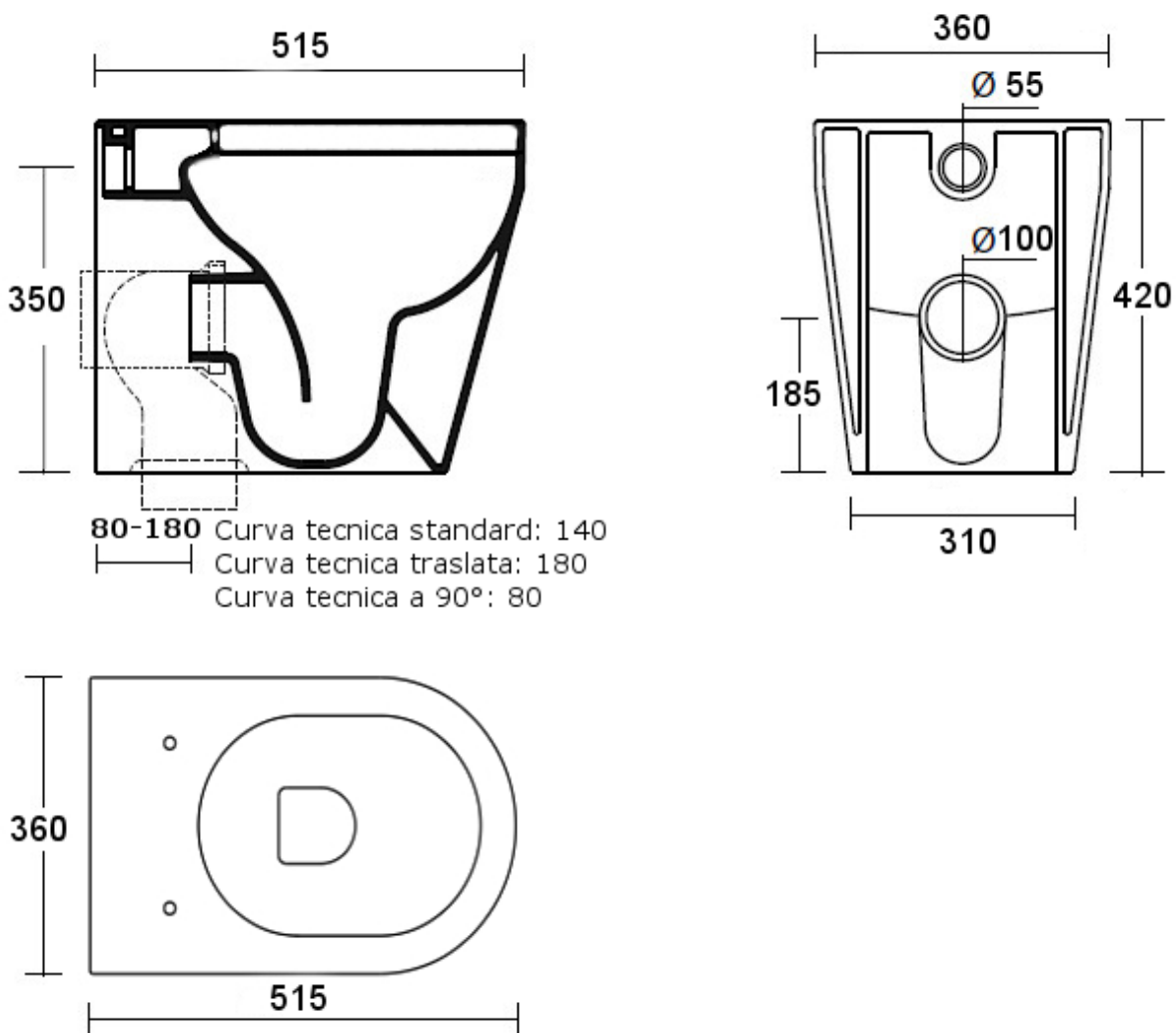


Scheda Tecnica – WC Nemo



AL.FA. Consulting S.r.l.

Via Filippo Brunelleschi 29 – 01033 Civita Castellana (VT)

P.Iva 02024580561 – www.neroceramica.it

E-mail: segreteria@neroceramica.it - Tel. 0761/1840153